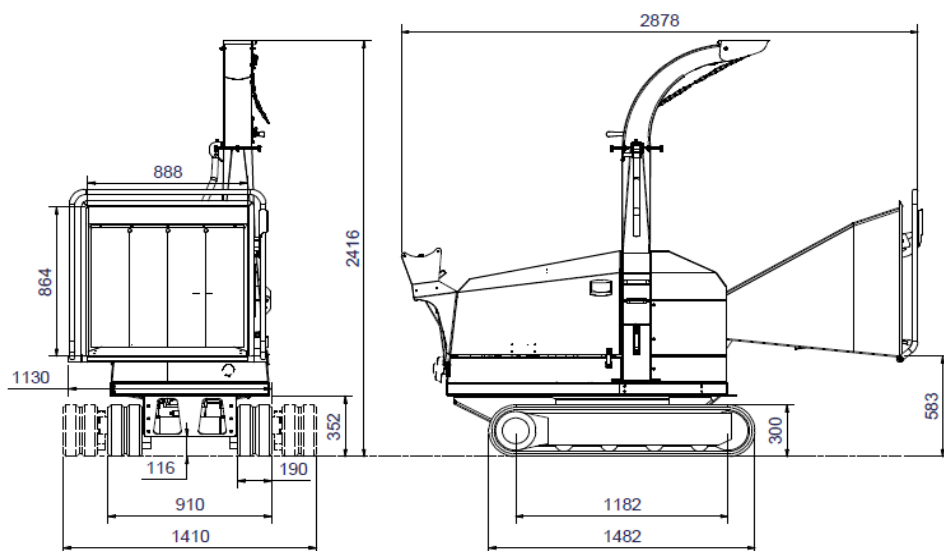




Technické údaje TP 160 TRACK



RELIABLE CHIPPING

Maximálny priemer konárov	mm	160
Typ štiepkovača		diskový
Rozmery vstupného otvoru	mm	v x š = 160 x 220
Poloha podávacieho otvoru		paralelne
Uhol podávania		90°
Podávače		2 ks hydr. poháňaný + ťažná pružina Ø 8 mm silná
Priemer disku	mm	660
Hmotnosť disku		85
Počet nožov	ks	2
Protiostrie	ks	1 horizontálne a 1 vertikálne
Záber noža - veľkosť triesok	mm	10
Motor		vodou chladený štvorvalcový LOMBARDINI - dieselový
Výkon motora	kW / k	28/35
Spotreba paliva		3,5 - 4,5 l/ hod.
Objem palivovej nádrže		20 litrov
Pohon rotra		elektricky ovládaná automatická spojka
TP PILOT		elektronická kontrola otáčok proti preťaženiu
Výkon	m ³ /hod.	5 - 6 (údaje z praxe)
Podvozok		Na pásovom podvozku 2 úrovne pojazdovej rýchlosti
Hmotnosť	kg	1195
Výbava na želanie		
Predĺžený komín		500 mm vertikálne, 1000 mm horizontálne
BIO OIL		biologicky odbúrateľný olej v hydr. systéme
TP CHIP KIT 160		lámače triesok - 4 zuby otvor 33x43 mm
TP SERVICE BOX		balík súčastok podliehajúcich opotrebeniu

